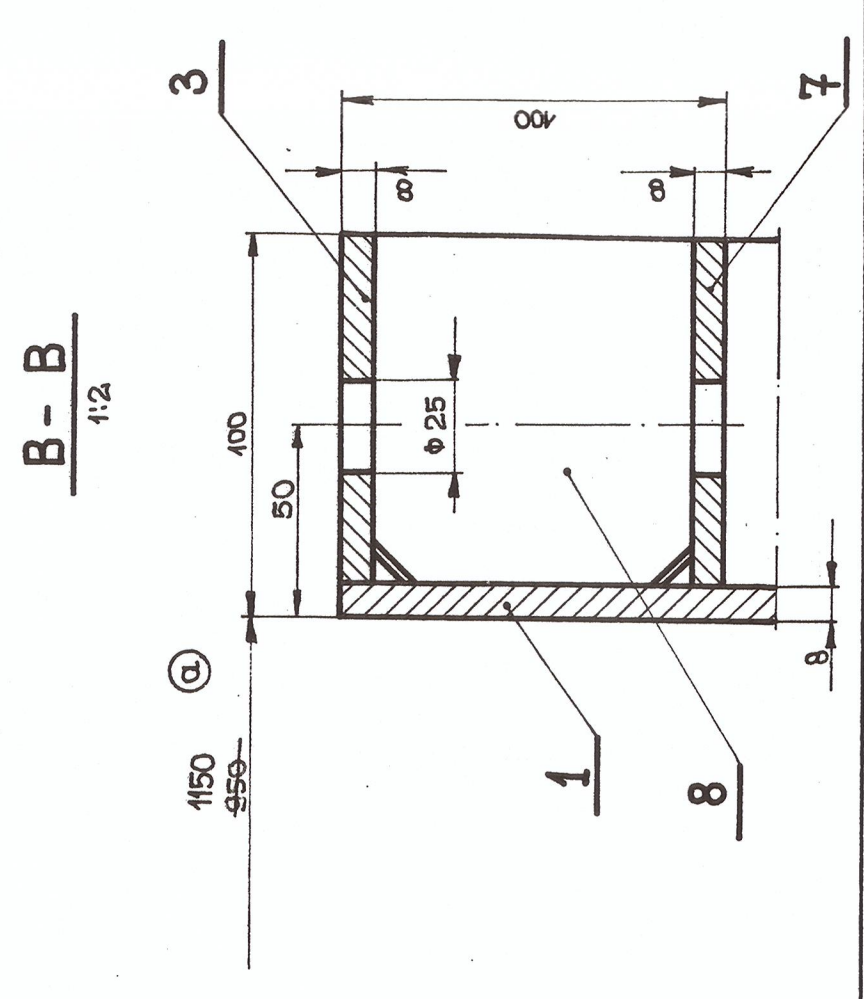
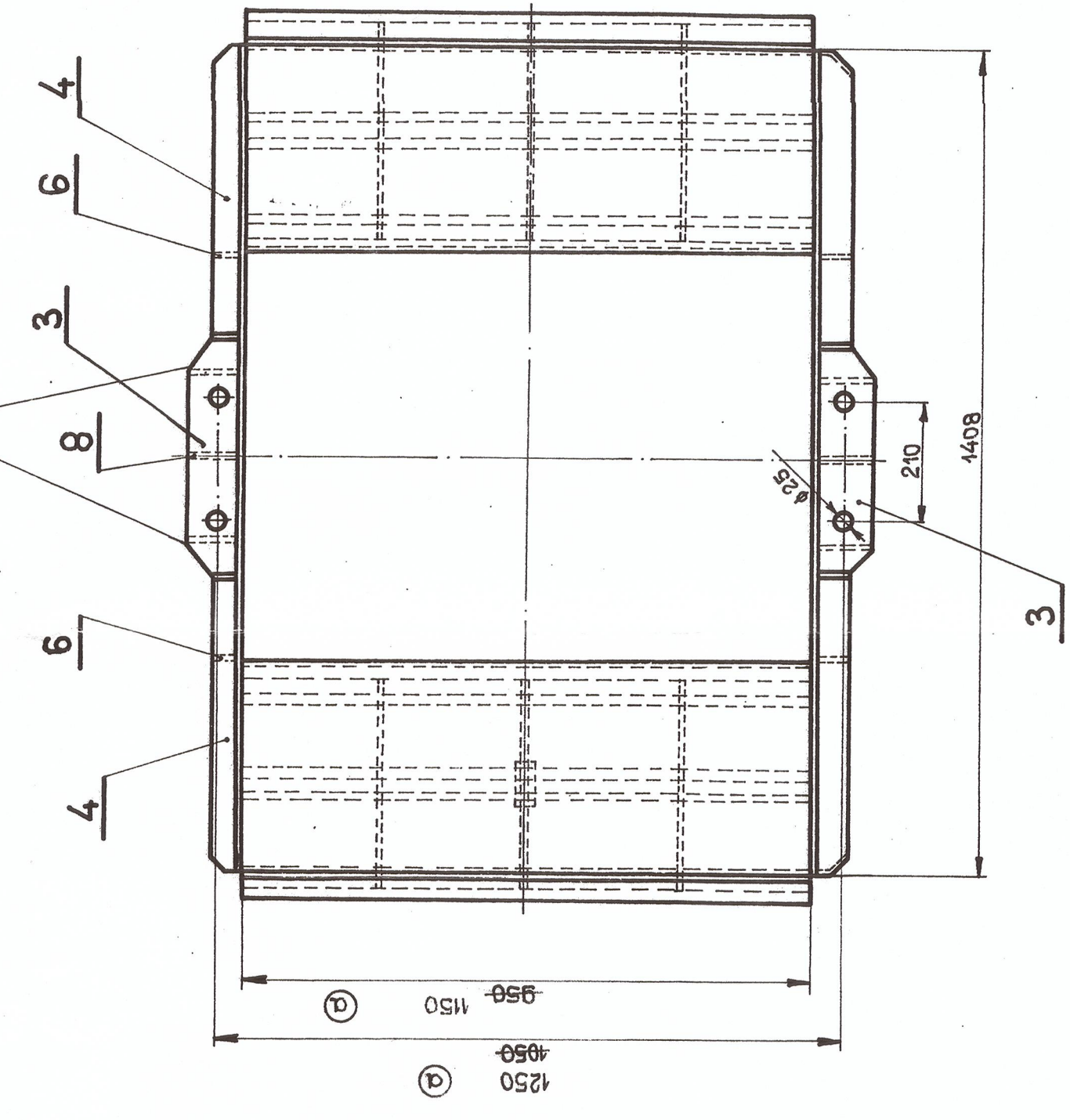
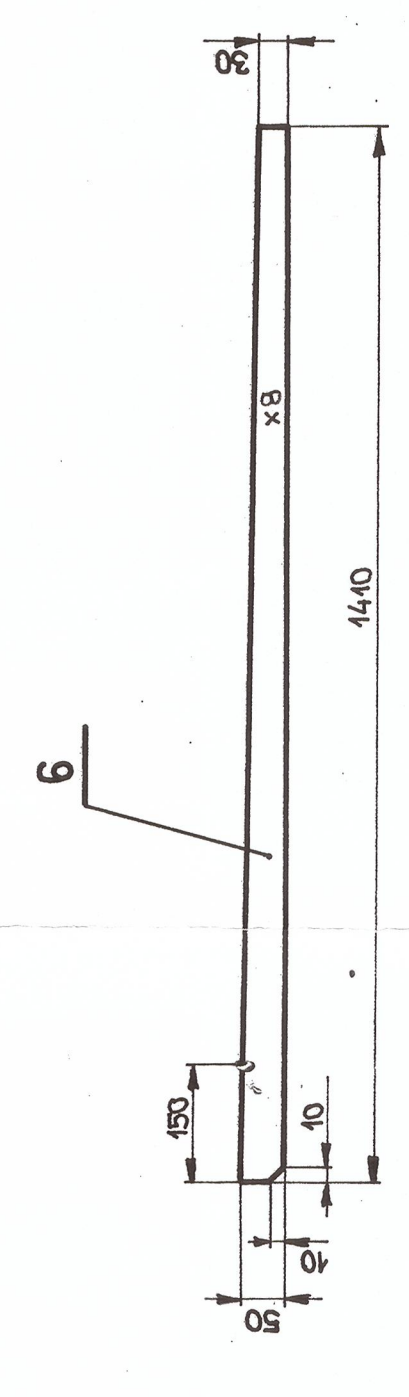
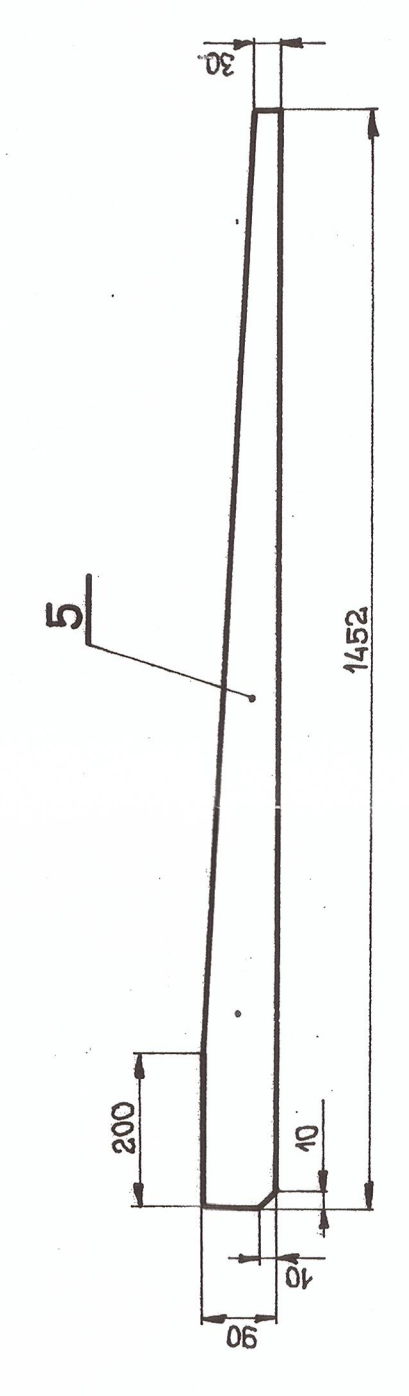
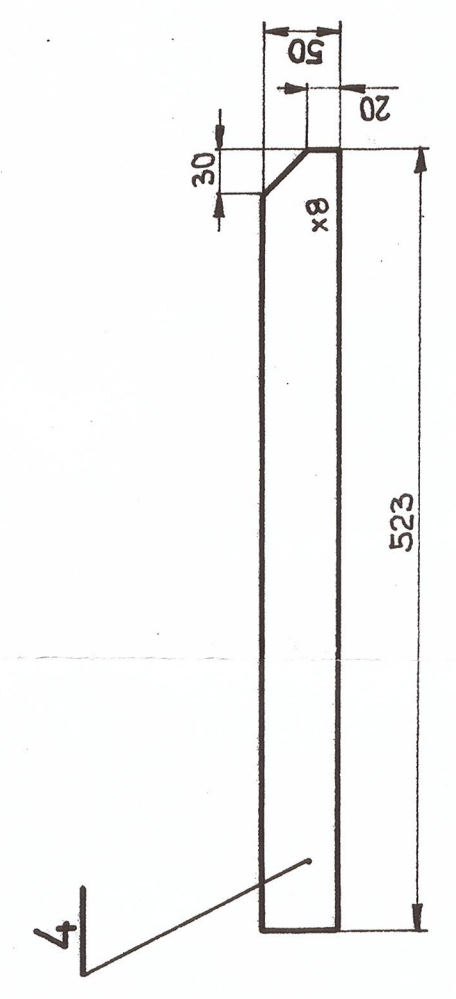
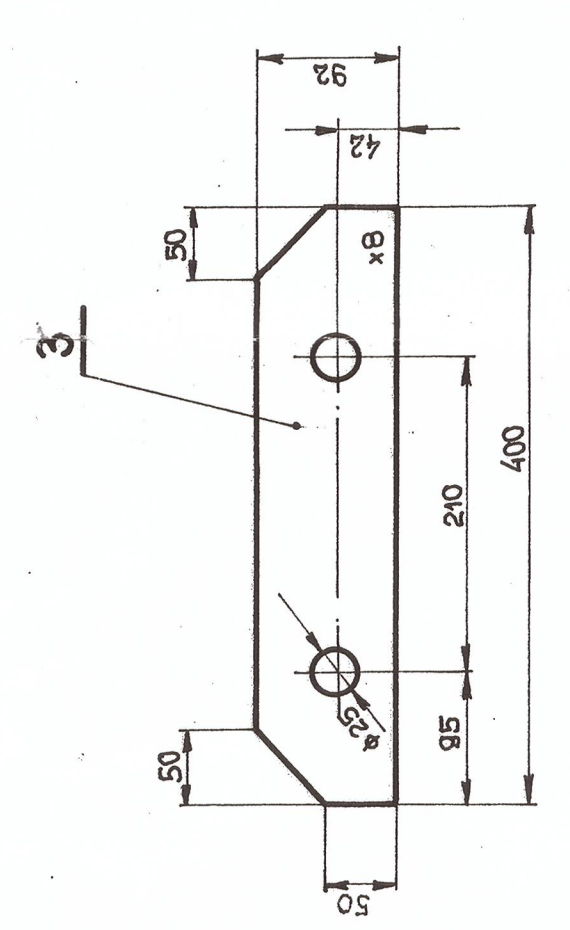
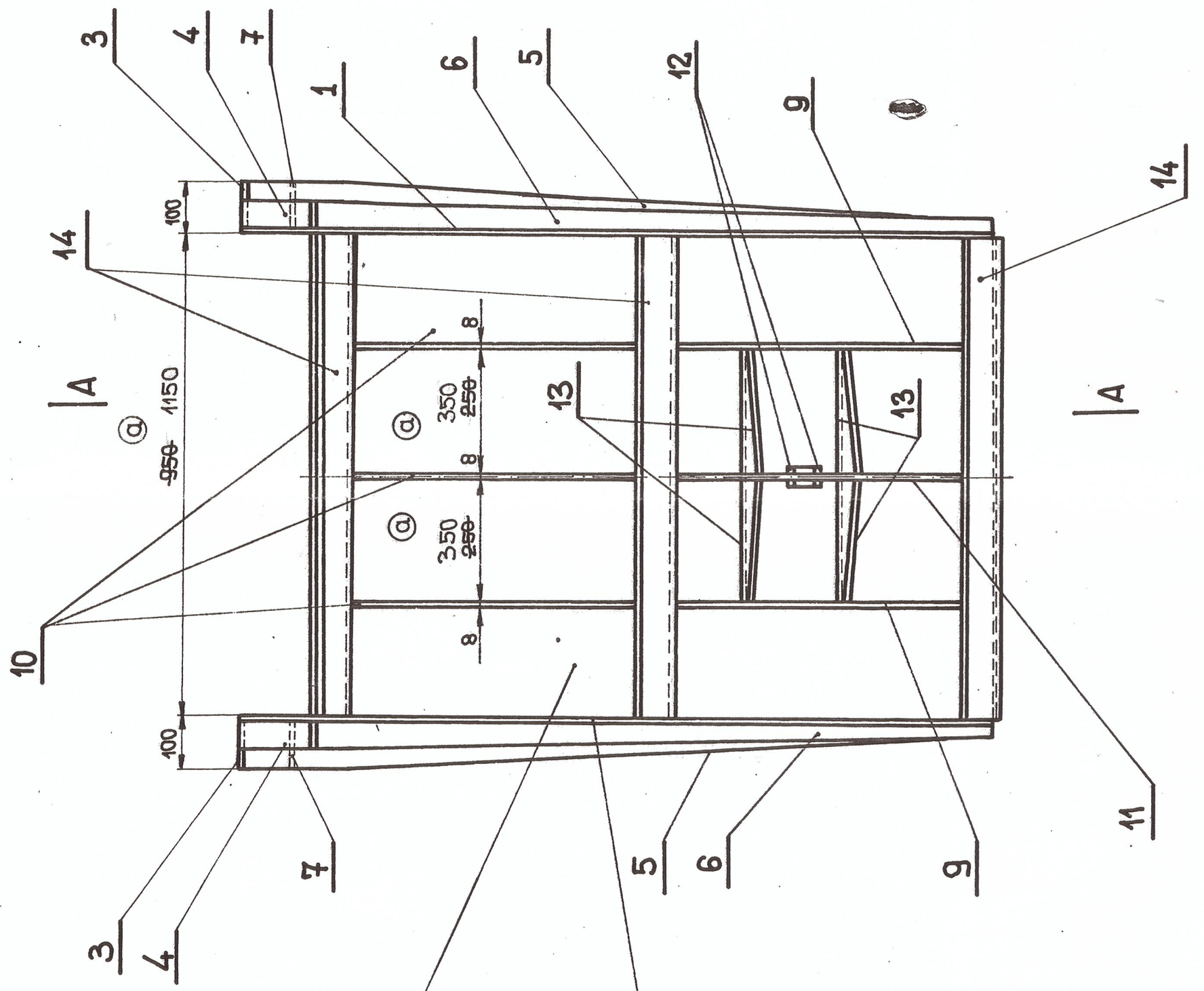
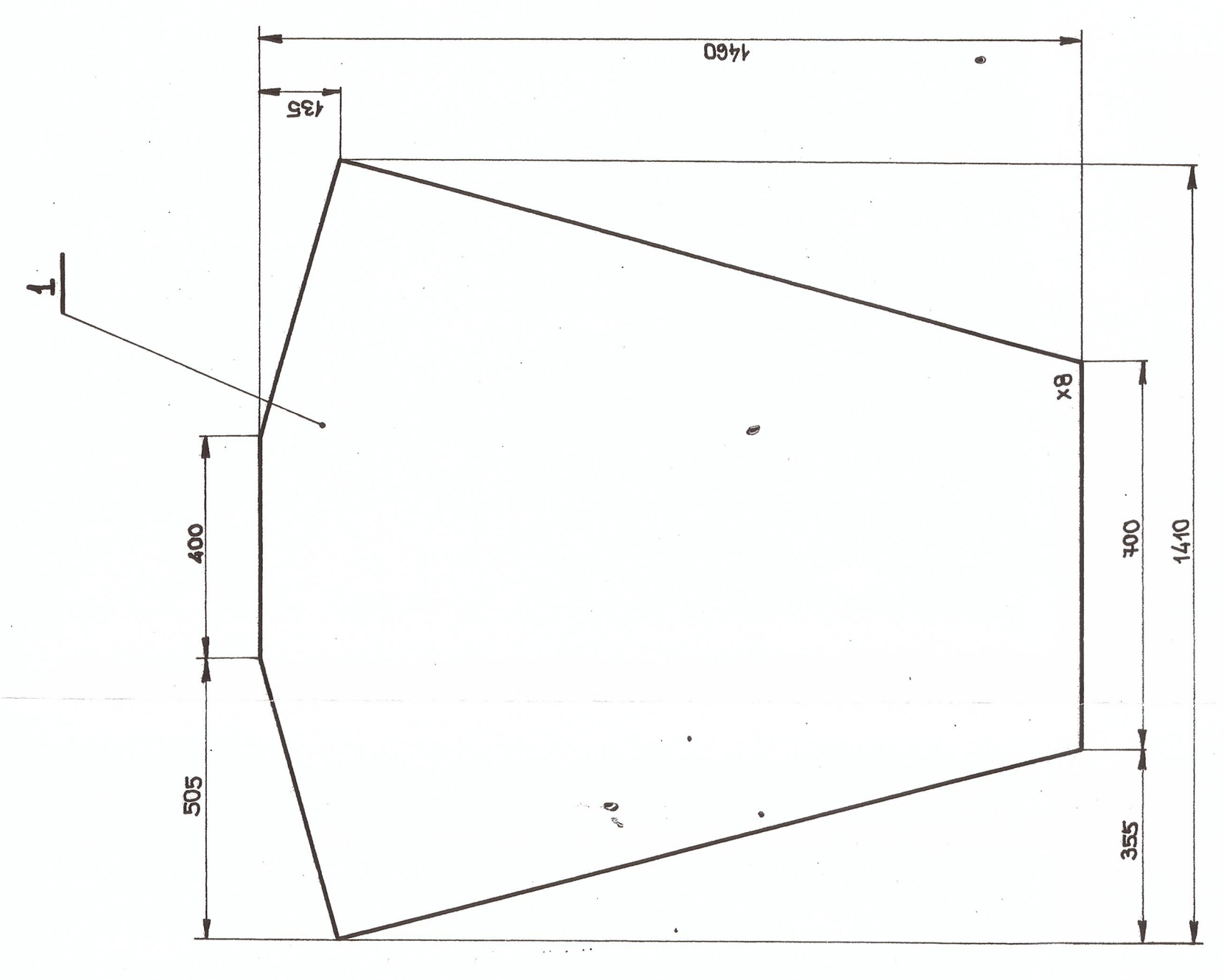
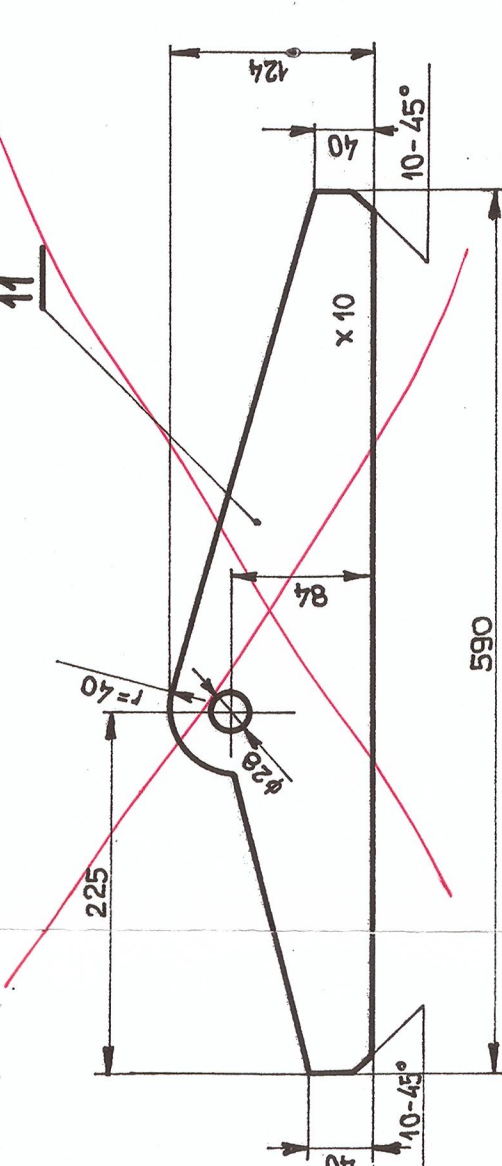
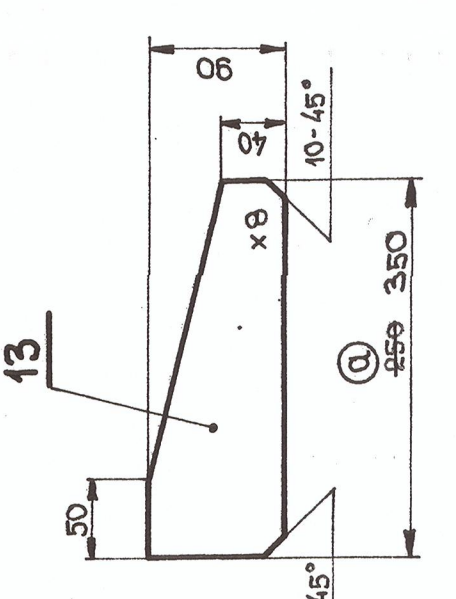
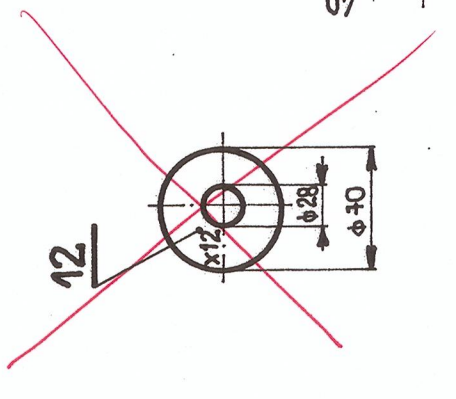
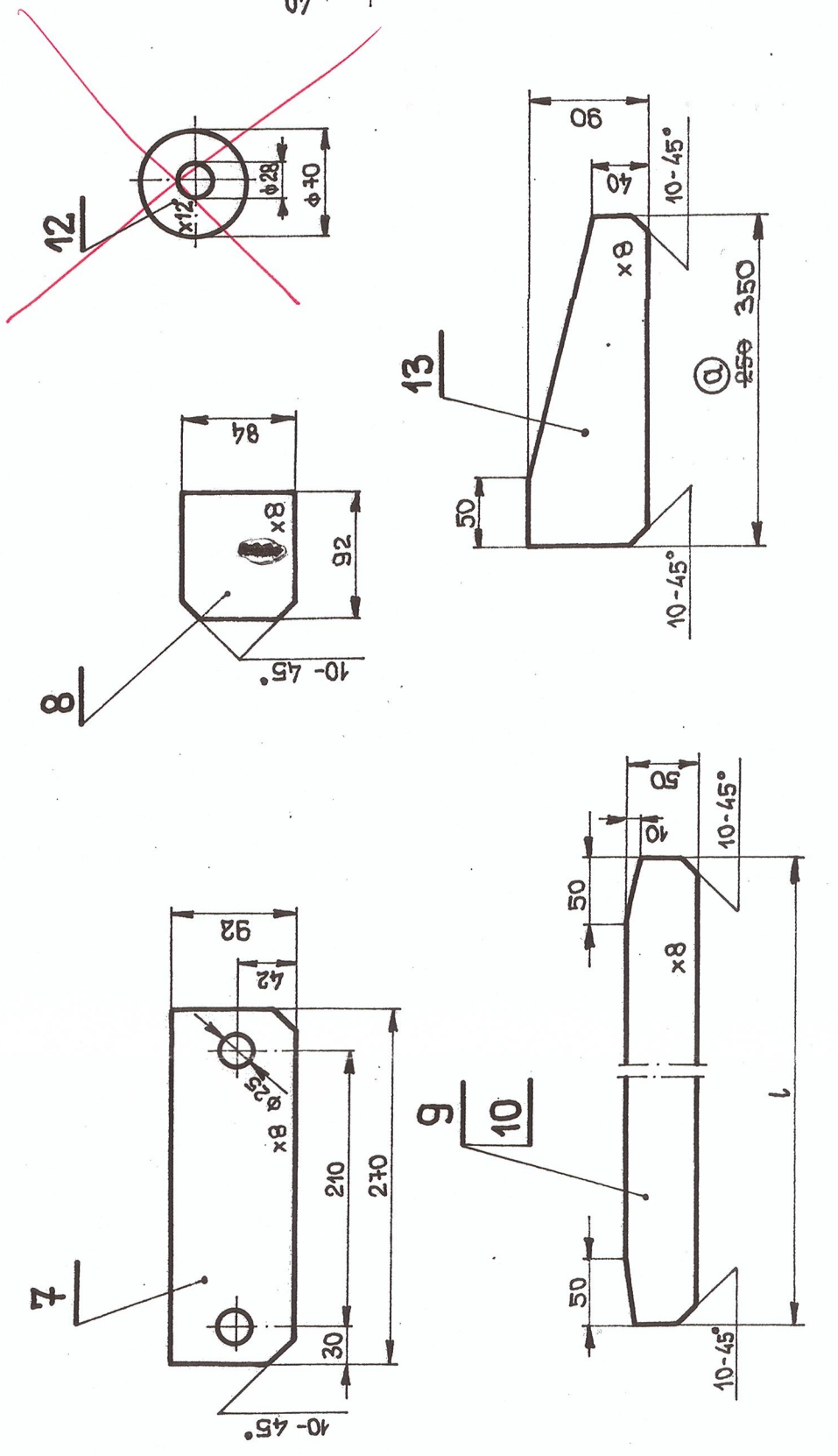


wykonanie symetryczne (pat. B)



Uwaga:

1. Otwory  $\phi 26$  w poz. 11 i 12
2. Wiercić po zesparaniu
3. Spawny niezrównane  $\Delta 6, \Delta 5, \Delta 3$ .
4. Specyfikacja materiałów na ark. 2 nr. arch. 4 - 2323



Uwaga: Wykonać kosa 19 rjs 2-01756